

Министерство науки и высшего образования РФ
Федеральное государственное автономное образовательное учреждение
высшего образования
«СИБИРСКИЙ ФЕДЕРАЛЬНЫЙ УНИВЕРСИТЕТ»

Хакасский технический институт – филиал федерального государственного
автономного образовательного учреждения высшего образования
«СИБИРСКИЙ ФЕДЕРАЛЬНЫЙ УНИВЕРСИТЕТ»

ФОНД ОЦЕНОЧНЫХ СРЕДСТВ

по дисциплине (модулю) ФТД.02 Специальные вопросы электроснабжения
индекс и наименование дисциплины (модуля) в соответствии с ФГОС ВО и учебным планом

Направление подготовки 13.03.02 Электроэнергетика и электротехника
код и наименование направления подготовки

Направленность (профиль) 13.03.02.07 «Электроснабжение»
код и наименование направленности (профиля)

1 Перечень компетенций с указанием индикаторов их достижения, соотнесенных с результатами обучения по дисциплине (модулю), практике и оценочными мероприятиями

Код и наименование индикатора компетенции	Результаты обучения	Оценочные мероприятия
ПК-1 Способен участвовать в проектировании объектов ПД		
ПК-1.1. Выполняет анализ данных для проектирования, составляет конкурентоспособные варианты технических решений	Знает методы и методики анализа данных для проектирования объектов ПД. Умеет применять методы и методики анализа данных для проектирования объектов ПД. Владеет навыками применения методов и методик анализа данных для проектирования объектов ПД.	Текущая аттестация: <i>Задания к практическим занятиям;</i> <i>тест.</i> Промежуточная аттестация: <i>Вопросы к зачету</i>
ПК-1.2. Обосновывает выбор целесообразного решения	Знает технологии выбора целесообразного применения решения. Умеет применять технологии выбора целесообразного решения. Владеет навыками применения технологии выбора целесообразного решения.	Текущая аттестация: <i>Задания к практическим занятиям;</i> <i>тест.</i> Промежуточная аттестация: <i>Вопросы к зачету</i>
ПК-1.3. Владеет навыками составления схем электроснабжения и применяет методики расчета электрических нагрузок объектов ПД	Знает методики светотехнического и электротехнического расчетов и выбора компенсирующих устройств. Умеет применять методики светотехнического и электротехнического расчетов и выбора компенсирующих устройств. Владеет навыками схем электроснабжения на составления основе применения существующих методик.	Текущая аттестация: <i>Задания к практическим занятиям;</i> <i>тест.</i> Промежуточная аттестация: <i>Вопросы к зачету</i>

2 Типовые оценочные средства с описанием шкал оценивания и методическими материалами, определяющими процедуру проведения и оценивания достижения результатов обучения

2.1 Оценочные средства для текущего контроля.

Текущий контроль знаний является одним из основных видов проверки знаний, умений и навыков обучающихся. Ведущая задача текущего контроля – регулярное управление учебной деятельностью обучающихся и ее корректировка. Он позволяет получить непрерывную информацию о ходе и качестве усвоения учебного материала и на основе этого оперативно вносить изменения в учебный процесс. Контроль следует проводить на протяжении всего периода изучения дисциплины. Текущий контроль осуществляется на контрольных неделях и на практических занятиях.

Оценочное средство – ЗАДАНИЯ К ПРАКТИЧЕСКИМ ЗАНЯТИЯМ

Основная задача – оценка навыков применения методов и методик анализа данных для проектирования объектов и составления схем электроснабжения на основе применения существующих методик.

Описание оценочного средства: задания к практическим занятиям

1. Длительность выполнения – устный опрос по выполненному практическому заданию 10 – 15 минут (в счет времени, отведенного на выполнение практического задания)
2. Описание контролируемого результата: ПК-1 (ПК-1.1; ПК-1.2; ПК-3).

3. Показатели (что проверяем) и критерии оценки (количественные пороги оценки сформированности компетенций)

Показатели:

- знание методов и методик анализа данных для проектирования и технологии выбора целесообразного применения решения для объектов ПД;
- умение применять методики светотехнического и электротехнического расчетов и выбора компенсирующих устройств;
- владение навыками применения технологии выбора целесообразного решения и составления схем электроснабжения на основе применения существующих методик.

Критерии оценки:

Критерии оценки и перевода в % сформированности компетенций			
0 - 30 % сформированности компетенций	30 - 50 % сформированности компетенций	50 - 75% сформированности компетенций	75 – 100% сформированности компетенций
не зачтено	зачтено		
Задания не выполнены или выполнены менее 70 % заданий. Недочеты не исправлены.	Правильно выполнено 70 – 79 % заданий. Выявленные недочеты исправлены не все.	Правильно выполнено 80 – 89 % заданий. Выявленные недочеты исправлены.	Правильно выполнены 99–100 % заданий. Могут иметься незначительные недочеты.

4. Методика/технология проведения:

Практические задания приводятся в практикуме, после истечения времени выполнения, преподаватель проводит устный опрос и оглашает результат. Содержание практических занятий определяется тематическим планом дисциплины. Методическим обеспечением служат: практикум, рекомендованные учебные материалы, методические рекомендации по дисциплине. Контроль усвоения материала практических разделов дисциплины проводится в виде устных опросов.

Содержание практических разделов дисциплины

	Модуль дисциплины	Темы занятий	Объем в акад. часах
Модуль 1 Электроосвещение		Тема 7. Светотехнический расчет электрического освещения	2
		Тема 8. Расчет сети электроосвещения	2
Модуль 2. Компенсация реактивной мощности		Тема 10. Основные потребители реактивной мощности	2
		Тема 11. Причины и значение проведения мероприятий по компенсации реактивной мощности	1
		Тема 12. Организационные мероприятия по компенсации реактивной мощности	2
		Тема 13. Технические мероприятия по компенсации реактивной мощности	2
		Тема 14. Выбор мощности и мест установки компенсирующих устройств	1
	Итого		12

ПРИМЕР ЗАДАНИЯ ДЛЯ РАСЧЕТА ОСВЕТИТЕЛЬНЫХ УСТРОЙСТВ И ВЫБОРА РАЦИОНАЛЬНЫХ РЕЖИМОВ РАБОТЫ СЕТИ.

Вариант №1

Результаты этапа формирования компетенции оценивается по заданиям следующего типа:

1. Оценить класс помещений по условиям окружающей среды.
2. Определить установленную мощность всего электрооборудования.
3. Определить сечение жил проводов и соответствие номинальных токов плавкой вставки.
4. Проверить селективность (избирательность) действия аппаратов защиты.

5. Проверить выполнение условия допустимой потери напряжения.

Пример исходной сети

Задание. Определить соответствие сечения и марки проводов осветительной сети покрасочного цеха предусмотренной нагрузке и соответствие номинальных параметров аппаратов защиты условиям надежности защиты. Для покраски в цехе применяется нитрокраска. В качестве источника питания используется отдельный осветительный трансформатор мощностью 40 кВА. Проводка запроектирована кабелем СРГ на скобах, защита предохранителями типа ПР-2. В цехе установлено 18 светильников на действующее напряжение 220 В мощностью по 150 Вт каждый. Электрическая схема осветительной сети представлена на рисунке 1.

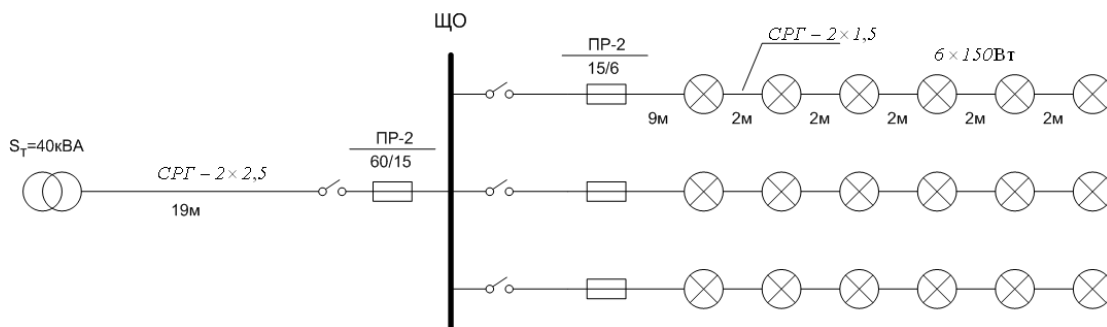


Рисунок 1 – Исходная схема осветительной сети.

ПРИМЕР ЗАДАНИЯ ОЦЕНКИ РЕЖИМА РАБОТЫ УСТРОЙСТВ ЭЛЕКТРОЭНЕРГЕТИЧЕСКИХ СЕТЕЙ

Вариант №2

Результаты этапа формирования компетенции оценивается по заданиям следующего типа:

1. Выполнить распределение мощности конденсаторных установок в цеховой сети напряжением до 1 кВ.

Обосновать:

2. Место установки одной низковольтной конденсаторной батареи (КБ) при размещении ее на магистральном шинопроводе.

3. Место установки двух низковольтных конденсаторных батарей при размещении их на магистральном шинопроводе.

4. Выполнить:

- ✓ Расчет реактивной мощности в узлах исходной сети.
 - ✓ Расчет реактивной мощности на участках исходной сети.
5. Проверку выполнения условия размещения в узле КУ.

Задание

Выбрать точки установки КУ, если: $Q_{к(ШМА1)}=300$ кВАр; $Q_{к(ШМА2)}=700$ кВАр (300 и 400 кВАр); $Q_1=125$ кВАр; $Q_2=200$ кВАр; $Q_3=95$ кВАр; $Q_4=40$ кВАр; $Q_5=60$ кВАр; $Q_6=300$ кВАр; $Q_7=165$ кВАр; $Q_8=155$ кВАр; $Q_9=100$ кВАр; $Q_{10}=200$ кВАр. Исходная схема силовой сети представлена на рисунке 2.

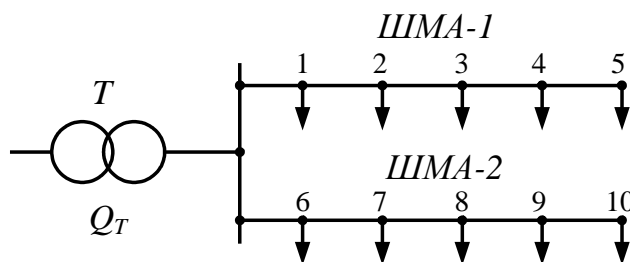


Рисунок 2 – Исходная схема силовой сети.

Оценочное средство – ТЕСТ

Описание оценочного средства: тестовое задание

1. *Длительность выполнения* 30 минут

2. *Описание контролируемого результата:* – степень формирования профессиональных компетенций ПК-1 (ПК-1.1; ПК-1.2; ПК-3).

3. *Показатели и критерии оценки:*

- Форма оценочного средства – тестовые задания.

- Показатель - число правильно отвеченных вопросов.

- Шкала перевода оценки выполнения оценочного средства в комплексный показатель уровня сформированности компетенций по дисциплине:

Для получения оценки «*зачтено*» за тестовые задания необходимо выполнить тест на оценку не ниже удовлетворительной. Оценка «*не зачтено*» ставится, если комплекс тестовых заданий выполнен на оценку «неудовлетворительно».

Критерии оценивания теста

Процент, %	Количество правильных ответов	Оценка	Уровень сформированности
90-100	14-15	отлично	высокий
80-89	12-13	хорошо	средний
70-79	10-11	удовлетворительно	низкий
менее 70	менее 10	неудовлетворительно	не сформирован

4. Методика/технология проведения – распечатанные тестовые задания, бланки для ответов раздаются обучающимся в случайном порядке в начале занятия, затем через 30 минут после выполнения теста, обучающиеся сдают все материалы по тестовым заданиям, преподаватель проверяет в течение 30 минут и оглашает результаты.

В случае выполнения тестовых заданий на оценку «не зачтено», необходимо пройти повторное тестирование.

Вариант тестового задания:

1. В каких случаях допускается повышать нормы освещенности рабочих поверхностей:

- а) при пониженных санитарных требованиях;
- б) при повышенных санитарных требованиях;
- в) при средних санитарных требованиях.

2. Где предусматривается эвакуационное освещение:

- а) по запасным проходам производственных помещений;
- б) по дополнительным проходам производственных помещений;
- в) по основным проходам производственных помещений.

3. Что называется освещением безопасности:

- а) освещение охраняемых территорий;
- б) допустимая нормируемая освещенность рабочей поверхности;
- в) для продолжения работы при аварийном отключении рабочего освещения.

неприятные ощущения из-за равномерного распределения яркости в поле зрения;

в) неприятные ощущения из-за слепящего действия осветительной установки.

5. Что называется комбинированным освещением:

- а) сочетание верхнего и бокового естественного освещения;
- б) при котором недостаточное естественное освещение дополняется искусственным;
- в) сочетание общего и местного освещения.

6. Главным типом освещения является:

- а) общее;
- б) местное;
- в) искусственное.

7. Специальные электротехнические устройства, предназначенные для освещения территорий, помещений, зданий и сооружений называются:

- а) распределительными электроустановками;
- б) осветительными электроустановками;
- в) счетчиками.

8. Выбор проводов для электроосвещения производится:

- а) путем ощупывания проводов и по эстетическому виду;
- б) путем расчета их по току нагрузки и по потере напряжения;
- в) по потере напряжениям и по эстетическому виду.

9. Обозначение и единица измерения светового потока:

- а) Е, Лк;
- б) Ф, Лм;
- в) I, А.

10. Световой поток – это

- а) световой поток на единицу освещаемой поверхности;
- б) поток лучевой энергии, посылаемый в данном направлении единицей видимой поверхности в единичном телесном угле;
- в) количество световой энергии, проходящее через какую-либо поверхность за единицу времени.

11. Укажите источники реактивной мощности для предприятия:

- а) асинхронные двигатели;
- б) светодиодные светильники;
- в) батареи конденсаторов.

12. Какие источники реактивной мощности обеспечивают лучшую статическую устойчивость в узле нагрузки:

- а) синхронные электродвигатели;
- б) линии электропередачи;
- в) батареи конденсаторов.

13. Как влияет избыток реактивной мощности в узле нагрузки на параметры электроэнергии:

- а) увеличивает напряжение;
- б) увеличивает ток;
- в) увеличивает частоту.

14. В чем заключается задача компенсации реактивной мощности:

- а) выбор мощности компенсирующих устройств;
- б) выбор места установки компенсирующего устройства;
- в) все перечисленное.

15. Какие функции в системе электроснабжения выполняет батарея конденсаторов:

- а) не вырабатывает и не потребляет реактивную мощность;
- б) вырабатывают реактивную мощность;
- в) потребляет реактивную мощность.

16. Укажите недостатки батареи конденсаторов как источника реактивной мощности:

- а) при снижении напряжения сети уменьшается выработка реактивной мощности;

- б) трудоемкость монтажа и обслуживания;
- в) чувствительны к токам высших гармоник.

17. Какой вид компенсации реактивной мощности реализован в светильнике типа ЛПО-02:

- а) групповая;
- б) централизованная;
- в) индивидуальная.

18. Какова цель оптимального управления реактивной мощностью на промышленном предприятии:

- а) минимизация издержек в системе электроснабжения;
- б) увеличение потребляемой электроэнергии;
- в) определение технического предела генерации реактивной энергии W_r .

2.2 Оценочные средства для промежуточной аттестации

Оценочное средство – ВОПРОСЫ К ЗАЧЕТУ

Описание оценочного средства: вопросы к зачету

1. *Длительность выполнения* – 15 минут - на подготовку, 5 минут - на ответ

2. *Описание контролируемого результата:* ПК-91(ПК-1.1; ПК-1.2; ПК-1.3).

3. *Показатели (что проверяем) и критерии оценки (количественные пороги оценки сформированности компетенций)*

Показатели:

- знание методов и методик анализа данных для проектирования и технологии выбора целесообразного применения решения для объектов ПД;
- умение применять методики светотехнического и электротехнического расчетов и выбора компенсирующих устройств;
- владение навыками применения технологии выбора целесообразного решения и составления схем электроснабжения на основе применения существующих методик.

Критерии оценивания зачета:

- «зачтено»** -ответ полный (все основные аспекты вопроса затронуты и освещены), использован не один литературный источник, речь четкая, логичная, проведен анализ изученного материала; уровень сформированности высокий;
- раскрыты не все, но большинство аспектов вопроса, использован только один литературный источник (не учебник), выводы (анализ) неглубокие, речь четкая; уровень сформированности средний;
- раскрыт только один отдельный аспект вопроса (возможно даже не главный), использован только один литературный источник (учебник или даже учебное пособие) без анализа изложенного материала, речь нечеткая (сбивчивая) либо материал изложен не совсем логично (много ненужного); уровень сформированности низкий;
- «не зачтено»** - тема не раскрыта (обучающийся не понимает сути вопроса, говорит не о том), использует в качестве источника собственные поверхностные либо ошибочные рассуждения, речь сбивчивая, понятийный аппарат не употребляется, объем ответа не превышает нескольких предложений; уровень не сформирован.

4. Методика/технология проведения:

На последнем занятии, из перечня вопросов для зачета, преподаватель выбирает один вопрос и сообщает его номер; кладут зачетную книжку, берут у преподавателя листы для подготовки ответа и садятся по одному за стол; для подготовки отводится 15 минут; затем в порядке очередности студенты садятся за стол преподавателя и отвечают на вопрос зачета в течение 5 минут; в соответствии с критериями оценки преподаватель оглашает результат.

ВОПРОСЫ К ЗАЧЕТУ.

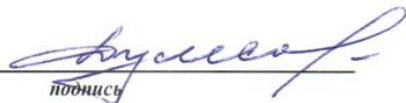
1. Поясните устройство, принцип преобразования электроэнергии в видимый свет и область применения ламп накаливания (ЛН), ламп ДРЛ.
2. Поясните устройство, принцип преобразования электроэнергии в видимый свет и область применения люминесцентных ламп ЛЛ, натриевых ламп ДНаТ, металлогалогенных ламп (ДРИ).
3. Объясните нормируемые показатели осветительных установок (освещенность, защитный угол, коэффициент пульсации светового потока, показатель дискомфорта).
4. Перечислите системы и виды освещения.
5. Приведите методику выбора светильников в зависимости от требований к осветительным установкам и окружающей среде.
6. Какие исходные данные необходимы для начала электрического и светотехнического расчетов?
7. Раскройте суть метода удельной мощности: порядок расчета, справочная информация, точность расчета, область применения.
8. Раскройте суть метода коэффициента использования светового потока: порядок расчета, справочная информация, точность расчета, область применения.
9. Как определить расчетную нагрузку от освещения?
10. Опишите принцип разбиения источников света на группы, порядок чередования фаз при подключении к щиту освещения.
11. Дайте определение рабочего длительно допустимого тока в:
 - трехфазной сети с нулем и без нуля при равномерной нагрузке фаз;
 - двухфазной сети с нулевым проводом при равномерной нагрузке фаз;
 - двухпроводной сети;
 - для каждой из фаз двух- и трехпроводной сети с нулем при любой нагрузке фаз.
12. Как осуществляется проверка выбранных сечений по условию нагрева?
13. Перечислите аппараты защиты в осветительных сетях, типы, условия выбора.
14. Приведите пример наиболее распространенных схем питания осветительных установок.
15. Обоснуйте применение устройств компенсации реактивной мощности в осветительных сетях: определение мощности компенсирующих устройств, принцип исполнения.
16. Приведите пример потребителей реактивной мощности с асинхронными и синхронными двигателями.
17. Перечислите требования эксплуатации электрических сетей с подключением преобразовательных, электросварочных и электропечных установок.
18. Объясните процесс влияния реактивной мощности на режим напряжения на зажимах электроприемников и на потери мощности и электроэнергии в электрических сетях.
19. Приведите классификацию устройств компенсации реактивной мощности, их виды и назначение.
20. Запишите формулы определения мощности компенсирующих устройств в электрической сети.

Оценочные средства для инвалидов и лиц с ограниченными возможностями здоровья выбираются с учетом их индивидуальных психофизических возможностей (подбираются индивидуально в зависимости от возможностей здоровья обучающегося):

Категории обучающегося	Виды оценочных средств	Форма контроля и оценки результатов обучения
С нарушением слуха	контрольные вопросы для зачета	Преимущественно письменная проверка, а также с использованием электронного курса по дисциплине в системе Moodle, Google и Skype

С нарушением зрения	собеседование по вопросам к зачету, опрос по терминам	Преимущественно устная проверка (индивидуально)
С нарушением опорно-двигательного аппарата	краткий конспект лекций, презентации, вопросы к зачету дистанционно.	Организация взаимодействия с обучающимися при использовании электронного курса по дисциплине в системе Moodle, Google и Skype, письменная проверка

Разработчик


подпись

Н. В. Дулесова

инициалы, фамилия